

JSK 35 DVS

加强型

产品特点

- 适用于国内市场的加强型50号牵引座产品
- 采用高质量复合轴承设计, 杰出的耐用性
- 一体式冲压面板配合高强度钢材加强筋, 结构坚固可靠性高
- 产品符合JT/T1178.2法规
- KTL表面处理
- 可选装加长拉手



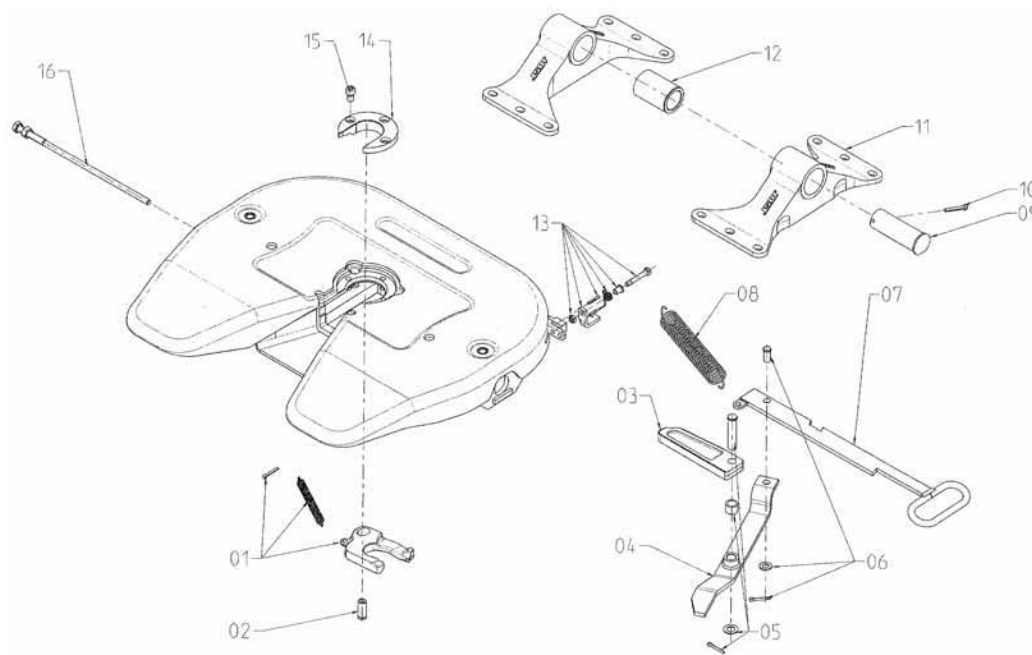
运用工况

- 高速运输
- 标载

产品参数

型号	D值 (kN)	垂直载荷 (t)	列车总重 (t)	安装高度 (mm)	重量 (kg)
JSK35DVS1				172	
JSK35DVS2	165	22	65	150	约119
JSK35DVS3				185	

分解图



序号	名称	货号	数量	备注
01	锁钩组件	SK3221-52	1	2" (50)
02	锁钩销	CN3506-012	1	
03	锁栓	SK2905-006	1	
04	松脱杆	SK2107-025	1	
05	锁栓销组件	CN3508-002	1	
06	拉手销组件	CN3508-003	1	
07	拉手	SK2105-111	1	
08	双拉簧	SK3105-020	1	
09	轴承销	CN3505-002	2	

序号	名称	货号	数量	备注
10	开口销	CN3506-009	2	
11	172支承腿	SK2701-063SP-CN	2	
	150支承腿	SK2701-045SP	2	
	185支承腿	SK2701-056SP	2	
12	橡胶套	CN3506-017	2	
13	自动弹簧卡锁组件	CN3508-005	1	
14	磨损环	SK2105-019	1	2" (50)
15	内六角螺栓	SK3506-013	3	
16	调整螺杆组件	SK3506-011	1	